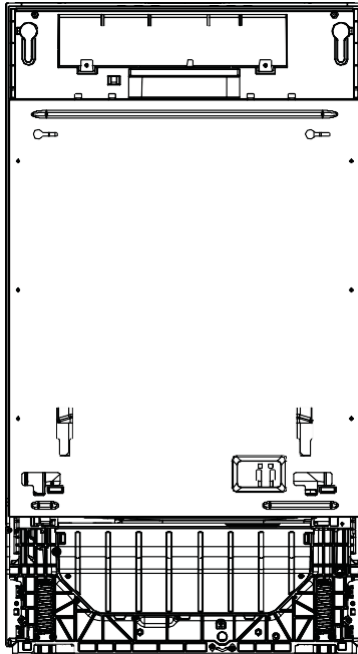




## Gebruikershandleiding vaatwasser



## Bedankt voor de aankoop van dit Candy product

Lees deze handleiding grondig voor u het apparaat in gebruik neemt. De handleiding bevat belangrijke informatie die u zal helpen uw apparaat optimaal te gebruiken en het veilig en correct te installeren, gebruiken en onderhouden. Bewaar deze handleiding zodat u hem steeds kunt raadplegen voor het veilig en correct gebruik van het apparaat.

Als u het apparaat verkoopt, wegschenkt, of achterlaat wanneer u verhuist, moet u deze handleiding ook meegeven zodat de nieuwe eigenaar vertrouwd kan raken met het apparaat en de veiligheidswaarschuwingen.

## Inhoud

|                                    |    |
|------------------------------------|----|
| Veiligheid en waarschuwingen ..... | 1  |
| Productbeschrijving .....          | 4  |
| Overzicht programma's. ....        | 5  |
| Wateronthardersysteem .....        | 8  |
| Glansspoelmiddel gebruiken .....   | 10 |
| Keukengerei .....                  | 11 |
| Keukengerei laden.....             | 12 |
| Reinigingsmiddel toevoegen. ....   | 15 |
| Voor het eerste gebruik. ....      | 16 |
| Dagelijks gebruik. ....            | 18 |
| Onderhoud en reiniging. ....       | 20 |
| Problemen oplossen.....            | 23 |
| Technische specificaties.....      | 26 |

## Veiligheid en waarschuwingen

Uw vaatwasser is zorgvuldig ontworpen om veilig te werken tijdens normale vaatwasprocedures. Houd rekening met de volgende instructies wanneer u uw vaatwasser gebruikt.

### **⚠ WAARSCHUWING** Gevaar voor elektrische schokken

Schakel de stroom uit voordat u de vaatwasser installeert. Dit apparaat moet worden geaard. In geval van een storing of een defect, zal de aarding het risico op een elektrische schok verminderen door middel van een pad met de minste weerstand voor de elektrische stroom. Dit apparaat is voorzien van een snoer met een aardgeleider en een geaarde stekker. De stekker moet worden aangesloten op een geschikt stopcontact dat is geïnstalleerd en geaard in overeenstemming met alle geldende richtlijnen

WAARSCHUWING - Onjuiste aansluiting van de aardgeleider van het apparaat kan leiden tot een risico op elektrische schokken. Neem contact op met een elektricien of onderhoudsmonteur als u twijfelt of het apparaat goed is geaard.

U mag de stekker die bij het apparaat wordt geleverd niet aanpassen als deze niet in het stopcontact past. Laat een passend stopcontact installeren door een erkend elektricien. Gebruik geen verlengsnoer, adapterstekker of meerdere stopcontacten.

Het niet opvolgen van dit advies kan leiden tot een elektrische schok of de dood.

### **⚠ WAARSCHUWING** Gevaar van snijwonden

Let op - de hoeken van de panelen zijn scherp.

Het niet voorzichtig zijn kan leiden tot letsel of snijwonden.

### **⚠ WAARSCHUWING** Neem bij het gebruik van de vaatwasser de volgende standaard voorzorgsmaatregelen in acht:

- Lees alle instructies voordat u de vaatwasser gebruikt.
- De informatie in deze handleiding moet worden opgevolgd om het risico op brand of explosie tot een minimum te beperken of om materiële schade, persoonlijk letsel of verlies van levens te voorkomen.
- Gebruik de vaatwasser alleen voor de beoogde functie zoals beschreven in deze gebruikershandleiding.
- Dit apparaat is bedoeld voor huishoudelijk gebruik en soortgelijke toepassingen zoals:
  - de personeelskeuken in winkels, kantoren en andere werkomgevingen;
  - Boerderijen;
  - Door klanten in hotels, motels en andere residentiële omgevingen.
  - B&B's en soortgelijke omgevingen;

## Veiligheid en waarschuwingen

---

- Gebruik alleen reinigingsmiddelen of spoelmiddelen die worden aanbevolen voor gebruik in een huishoudelijke vaatwasser en houd ze buiten het bereik van kinderen.
- Controleer of de wasmiddeldispenser leeg is na afloop van elk wasprogramma.
- Plaats scherpe voorwerpen bij het laden van te wassen voorwerpen, zodat ze de vaatwasser niet kunnen beschadigen en laad scherpe messen met het handvat omhoog om het risico op snijwonden te verminderen.
- Raak de filterplaat (de metalen schijf op de bodem van de vaatwasser) niet aan tijdens of onmiddellijk na gebruik, omdat deze heet kan zijn van de verwarmingsplaat eronder.
- Knoei niet met de bedieningselementen.
- Gebruik de vaatwasser op juiste wijze, ga er niet in zitten, ga niet op de deur of het vaatrek staan.
- Leun niet op de verstelbare rekken en gebruik ze niet om uw lichaamsgewicht te ondersteunen.
- Laat kinderen niet in of op de vaatwasser spelen. Dit voorkomt het risico op letsel.
- Onder bepaalde omstandigheden kan waterstofgas worden geproduceerd in een warmwatersysteem dat twee weken of langer niet is gebruikt. Waterstofgas is explosief. Als het warmwatersysteem gedurende een dergelijke periode niet is gebruikt, zet dan voor het gebruik van de vaatwasser alle warmwaterkranen aan en laat het water gedurende enkele minuten uit elke kraan stromen. Hierdoor komt eventueel geaccumuleerd waterstofgas vrij. Aangezien het gas brandbaar is, mag u gedurende deze tijd niet roken of een open vlam gebruiken.
- Verwijder de deur van het afwascompartiment bij buiten gebruik stellen van een oude vaatwasser of het wegwerpen ervan.
- Sommige vaatwasmiddelen zijn sterk alkalisch. Ze kunnen extreem gevaarlijk zijn als ze worden ingeslikt. Vermijd contact met de huid en ogen en houd kinderen uit de buurt van de vaatwasser wanneer de deur open is. Controleer of de wasmiddelhouder leeg is na voltooiing van de wascyclus.
- Gecertificeerde huishoudelijke afwasmachines zijn niet bedoeld voor erkende levensmiddelenbedrijven.

### **Veiligheidsinstructies voor onderhoud**

- Koppel het apparaat los van de voeding voordat u het reinigt of onderhoudt.
- Trek bij het loskoppelen van het apparaat de stekker uit het stopcontact in plaats van te trekken aan het snoer om schade te voorkomen.
- Repareer of vervang geen enkel onderdeel van het apparaat en probeer geen onderhoud uit te voeren, tenzij dit specifiek wordt aanbevolen in deze gebruikershandleiding.
- Houd de vloer rond uw apparaat schoon en droog om uitglijden te voorkomen.

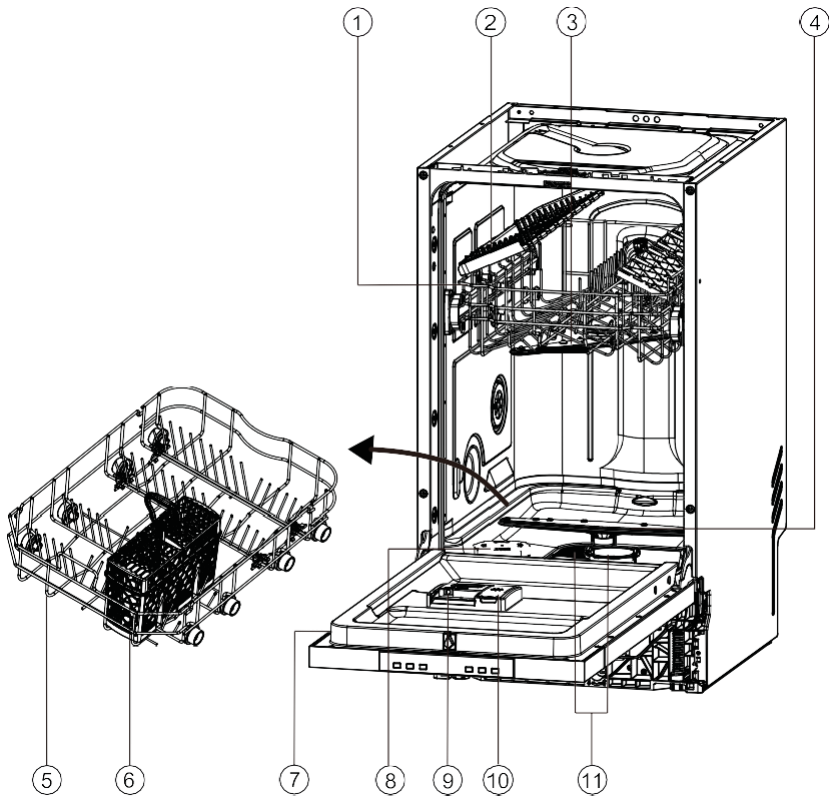
- Houd de ruimte rondom/onder uw toestel vrij van de ophoping van brandbare materialen, zoals pluis, papier, vossen en chemicaliën.

### Veiligheidsinstructies voor gebruik

- Open de deur zeer voorzichtig als de vaatwasser in werking is. Er bestaat een risico op sproeien met heet water. Open de deur pas volledig als de sproeiarmen niet meer draaien.
- De deur mag niet in de open worden gelaten, omdat dit een struikelgevaar kan opleveren.
- Het water in de vaatwasser is niet geschikt om te drinken.
- De vaatwasser moet worden gebruikt met de filterplaat, het afvoerfilter en de sproeiarm(en) op hun plaats. Zie voor het terugvinden van deze onderdelen de tekeningen in het hoofdstuk 'Onderhoud en reiniging' van deze gebruikershandleiding.
- Gebruik deze vaatwasser niet als deze beschadigd is, slecht functioneert, gedeeltelijk gedemonteerd is of als er onderdelen ontbreken of kapot zijn, inclusief een beschadigd netsnoer of beschadigde stekker.
- Huishoudelijke apparaten zijn niet bedoeld om mee te spelen door kinderen. Kinderen jonger dan 8 jaar moeten uit de buurt van het apparaat worden gehouden, tenzij er voortdurend toezicht wordt gehouden. Dit apparaat mag gebruikt worden door kinderen ouder dan 8 jaar en personen met een lichamelijke, zintuiglijke of verstandelijke beperking of gebrek aan ervaring en kennis als zij in de gaten gehouden worden of aanwijzingen hebben gekregen over hoe zij het apparaat op veilige wijze kunnen gebruiken en als zij de bijbehorende gevaren begrijpen.
- Reiniging en onderhoud door de gebruiker mag niet zonder toezicht door kinderen worden uitgevoerd.
- Laat kinderen niet in, op of met dit apparaat of een weggegooid apparaat spelen.
- Als een vaatwasreiniger wordt gebruikt, raden we ten eerste aan onmiddellijk daarna een wasprogramma met reinigingsmiddel uit te voeren om schade aan de vaatwasser te voorkomen.
- De vaatwasser is ontworpen voor het wassen van normaal huishoudelijk keukengerei. Voorwerpen die verontreinigd zijn met benzine, verf, staal- of ijzerafval, bijtende, zure of alkalische chemicaliën mogen niet in de vaatwasser worden gewassen.
- Als de vaatwasser lange tijd niet wordt gebruikt, schakelt u de elektriciteits- en watertoevoer naar de vaatwasser uit.

## Beschrijving van het product

---



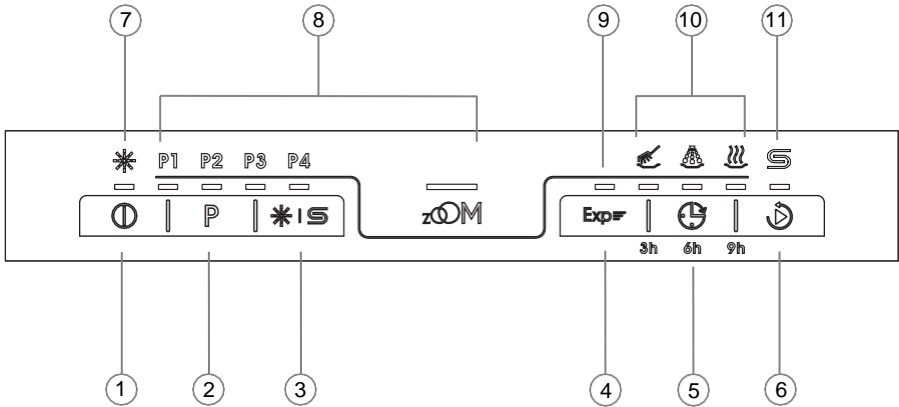
- |                           |                           |
|---------------------------|---------------------------|
| 1. Bovenste korf          | 7. Typeplaatje            |
| 2. Lade voor keukengerei* | 8. Zoutreservoir          |
| 3. Bovenste sproeiarm     | 9. Vaatwasmiddelreservoir |
| 4. Onderste sproeiarm     | 10. Glansspoelmiddelbakje |
| 5. Onderste korf          | 11. Filters               |
| 6. Bestekkorf             |                           |

---

\*Sommige modellen zijn voorzien van lade voor keukengerei\*

# Overzicht programma's

## Modellen met led

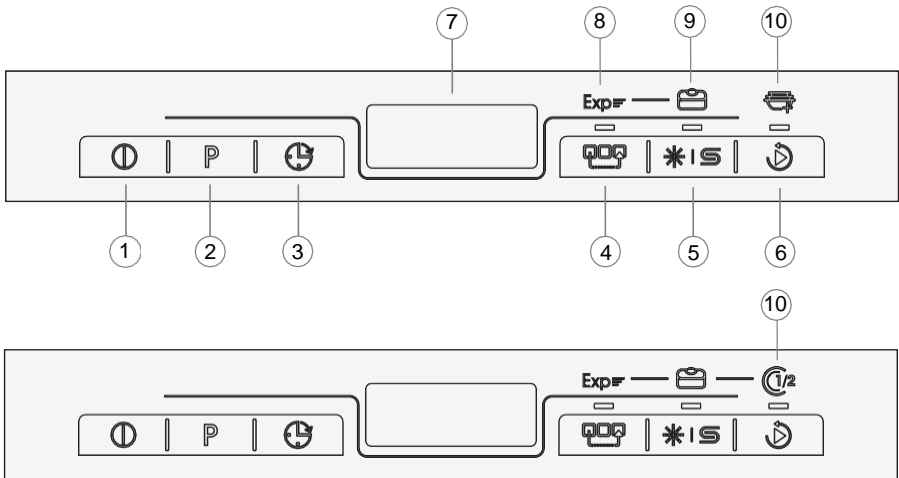


1. AAN/UIT-knop
2. PROGRAMMA-SELECTIEKNOP
3. Resetknop zout- en glansspoelmiddel ontbreekt
4. Extra functieknop <sup>1)</sup>
5. KNOP GEPROGRAMMEERDE START
6. START-/PAUZE-knop
7. Glansspoelmiddel-indicator
8. PROGRAMMA-INDICATOR
9. Extra functie-indicator
10. GEPROGRAMMEERDE START/statusindicatoren
11. Vaatwasserzout-indicator

1) Sommige programma's bieden extra functies, extra functies zoals verkorting van de duur van de wascyclus,

# Overzicht programma's

## Modellen met Digit



1. AAN/UIT-knop
2. PROGRAMMA-SELECTIEKNOP
3. KNOP GEPROGRAMMEERDE START
4. Extra functieknop 1)
5. Resetknop zout- en glansspoelmiddel ontbreekt
6. START-/PAUZE-knop
7. Weergave van tijd en informatie
8. Versnellingsfunctie-indicator
9. Droge functie-indicator
10. Vaatwerk toevoegen 1/2 functie-indicator 2)

1) Sommige programma's bieden extra functies, extra functies zoals vaatwerk toevoegen, wascyclus blokkeren en 1/2-functie.

2) Sommige modellen bieden de functie vaatwerk toevoegen, en sommige modellen hebben de 1/2-functie.

## Weergave van tijd en informatie

Bij elke selectie scroll op het display de betreffende informatie, zoals

- ▶ Programma cyclustijd
- ▶ Tijdstip uitgestelde programmastart
- ▶ Foutcodes en service informatie

Na het starten van een bewerking wordt weergegeven zonder te scrollen:

- ▶ Resterende tijd in uren van een uitgesteld programma start, bijv. 2<sup>h</sup>4<sup>h</sup>
- ▶ Resterende programmacyclustijd in minuten, bijv. 130

Tijdens het gebruik kan het variëren als gevolg van lokale omstandigheden en dagelijkse werkbelasting.



# Overzicht programma's

| Programma's |                             |  |   |
|-------------|-----------------------------|--|---|
| Programma's |                             | Soort voedselresten  | Type belasting                                    |
| <b>P1</b>   | ECO<br>50°C 298min          | Normaal vuil:<br>Soepen, eieren, sauzen, aardappelen, pasta, rijst, geroosterd of gebakken voedsel         | Niet-delicaat:<br>Keukengerei, glaswerk           |
| <b>P2</b>   | Universeel<br>60°C 115min   | Normaal vuil:<br>Braadpannen, sauzen, aardappelen, pasta, rijst, geroosterde of gebakken levensmiddelen    | Niet-delicaat:<br>Serviesbestek, potten en pannen |
| <b>P3</b>   | Intensief<br>70°C 130min    | Hardnekkig vuil:<br>Braadpannen, sauzen, aardappelen, pasta, rijst, geroosterde of gebakken levensmiddelen | Niet-delicaat:<br>Serviesbestek, potten en pannen |
| <b>P4</b>   | Voorwassen<br>45°C 20min 1) | Verse vuilresten:<br>Koffie, cake, melk, koude dranken, salade, worstjes                                   | Niet-delicaat:<br>Servies                         |
| <b>P5</b>   | Zoom<br>45°C 32min          | Vers vuil:<br>Koffie, cake, melk, koude dranken, salade, worstjes  | Niet-delicaat:<br>Keukengerei, glaswerk           |

Modellen met Digit hebben ook de volgende programma's:

|           |                                   |  |   |
|-----------|-----------------------------------|--|---|
| <b>P6</b> | Speciaal<br>45°C 72min            | Gerechten die enkele dagen voor het wassen moeten worden bewaard   | Alle:<br>Glaswerk, serviesgoed, potten en pannen  |
| <b>P7</b> | Glas<br>45°C 98min                | Licht vuil:<br>Koffie, cake, melk, koude dranken, salade, worstjes   | Delicaat:<br>Glaswerk, serviesgoed, bestek        |
| <b>P8</b> | AUTO<br>WASH 2)<br>45-70°C 148min | Licht tot hardnekkig vuil:<br>Braadpannen, sauzen, aardappelen, pasta, rijst, geroosterde of gebakken levensmiddelen | Niet-delicaat:<br>Serviesbestek, potten en pannen |

1) Gebruik dit programma om snel het vaatwerk te spoelen. Dit voorkomt dat het resterende voedsel op de borden blijft plakken en dat er slechte geuren uit het apparaat komen. Gebruik geen reinigingsmiddel met dit programma!

2) Het apparaat detecteert het soort vuil en de hoeveelheid voorwerpen in de manden. Het past automatisch de temperatuur en hoeveelheid water, het energieverbruik en de programmaduur aan.

# Wateronthardingssysteem

---

Voor een goed wasresultaat heeft de vaatwasser zacht water nodig. Hard water kan schadelijk zijn voor de prestaties van uw vaatwasser. Na verloop van tijd wordt glaswerk dat in hard water wordt gewassen ondoorzichtig en worden gerechten gespot of bedekt met een witte laag. Het gebruik van zeer hard water kan ertoe leiden dat onderdelen van de vaatwasser na verloop van tijd uitvallen. Zout kan dit helpen verbeteren.

## Wateronthardingssysteem afstellen

De hoeveelheid afgegeven zout kan worden ingesteld in S1 en S6 fasen, afhankelijk van de hardheid van uw water.

1. Lees meer over de hardheid van uw leidingwater. Uw waterleidingbedrijf kan u hierbij helpen.
2. De instelling is te vinden in de waterhardheidstabel.

## De plaatselijke waterhardheid meten

| Waterhardheid      |                    |         |               | Waterontharder afstellen |
|--------------------|--------------------|---------|---------------|--------------------------|
| Duitse graden(°dH) | Franse graden(°fH) | Mmol/l  | Clarke graden | electronic               |
| 31-50              | 55-89              | 5,5-8,9 | 39-63         | S6                       |
| 17-30              | 30-54              | 3,0-5,4 | 21-38         | S5                       |
| 13-16              | 23-29              | 2,3-2,9 | 16-20         | S4 <sup>1)</sup> *       |
| 9-12               | 16-22              | 1,6-2,2 | 11-15         | S3                       |
| 0-8                | 0-15               | 0-1,5   | 0-10          | S2 <sup>2)</sup> *       |
| -                  | -                  | -       | -             | S1 <sup>3)</sup> *       |

### \* Opmerking

- 1) Fabrieksinstelling voor poederwasmiddel.
- 2) Aanbevolen instelling voor combi-reinigingstabletten.
- 3) Indicator voor zout is uitgeschakeld.

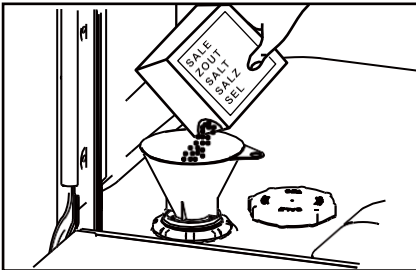
## Gebruik van speciaal zout

Zodra de zoutarme indicator op het bedieningspaneel brandt, moet het zout worden bijgevuld. Vul altijd bij met vaatwasserzout vlak voordat u het apparaat inschakelt. Dit zorgt ervoor dat overtollige speciale zoutoplossing onmiddellijk wordt weggespoeld en de spoeltank niet corrodeert.

**Vul het zout als volgt bij:**

### **▲ OPGELET**

Gebruik alleen vaatwasserzout. Andere producten kunnen schade aan het apparaat veroorzaken! Gemorst zout veroorzaakt corrosie. Voer na elke bijvulling een programma uit.



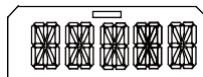
1. Draai de dop rechtsom om de zoutcontainer te openen.
2. Vul met 1 liter water in de zoutcontainer.
3. Vul de tank met specifiek zout (tot water overloopt).
4. Verwijder gemorst zout uit de zone van de opening.
5. Draai de dop linksom om de zoutcontainer te sluiten.
6. Druk na elke navulling 3 seconden op de \*IS knop om de zouthulpmiddelindicator te resetten.

# Glansspoelmiddel gebruiken

We raden ten eerste aan om regelmatig vloeibaar glansspoelmiddel te gebruiken om de beste droogresultaten te verkrijgen. Glansspoelmiddel geeft een streepvrije, sprankelende, schone uitstraling aan glas en porselein. Bovendien voorkomt het dat metaal gaat aantasten.

## Wanneer het glansspoelmiddelbakje bijvullen

Wanneer het glansspoelmiddelniveau laag is, verschijnt bij modellen met digitaal display de melding RINSE AID (glansspoelmiddel) om u eraan te herinneren dat u de dispensers opnieuw moet vullen.



Voor de modellen met led gaan de speel- en zoutindicatoren branden om u eraan te herinneren.

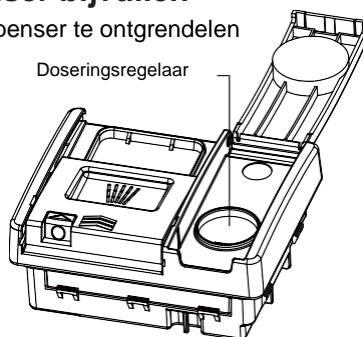
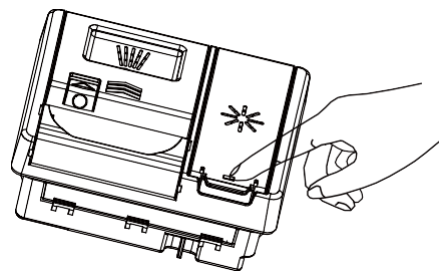
## De glansspoelmiddeldosering aanpassen

Het normale, in de fabriek ingestelde dosering is R2, maar het kan nodig zijn om dit aan te passen aan uw waterhardheid.

- Als er overmatige schuimvorming is aan het einde van de wasbeurt, verlaag dan de dosering.
- Als u in een gebied met hard water woont of als de gerechten nat of streperig zijn na het drogen, verhoog dan de dosering.
- Om de glansspoelmiddeldosering aan te passen:
- Als u tabletten met glansspoelmiddel gebruikt, raden wij u aan het doseringsniveau van het glansspoelmiddel op uit (R0) te zetten.

## Hoe de glansspoelmiddeldispenser bijvullen

1. Trek aan de knop om het deksel van de dispenser te ontgrendelen



2. Giet het glansspoelmiddel in de ronde opening en vul het niet verder dan het MAX-teken.

### **BELANGRIJK!**

**Zorg ervoor dat u geen glansspoelmiddel in de vaatwasser morst. Eventuele morsingen moeten worden afgeveegd om overmatige schuimvorming te voorkomen. Als u dit niet doet, kan dit leiden tot een reparatie, die niet wordt gedekt door de garantie.**

3. Sluit het deksel zodat het dichtklikt.

4. Druk na elke navulling 3 seconden op de knop \*15 om de glansspoelmiddelindicator te resetten.

## **BELANGRIJK!**

Plaats nooit sterk absorberende materialen, zoals sponzen en handdoeken in uw vaatwasmachine. Plaats geen borden of bestek die vervuild zijn door tabaksas, was, smeervet of verf in uw vaatwasser.

## **Bestek en zilverwerk**

Al het bestek en zilverwerk moet onmiddellijk na gebruik worden gespoeld om te voorkomen dat het door sommige voedingsmiddelen wordt aangetast. Zilveren voorwerpen mogen niet in contact komen met roestvrij staal, bijv. ander bestek. Het mengen van deze voorwerpen kan vlekken veroorzaken. Haal het zilveren bestek uit de vaatwasser en droog het direct na afloop van het programma met de hand af.

## **Aluminium**

Aluminium kan dof worden door afwasmiddel. De mate hiervan is afhankelijk van de kwaliteit van het artikel.

## **Andere metalen**

IJzeren en gietijzeren voorwerpen kunnen roesten en vlekken maken op andere voorwerpen. Koper, tin en koper hebben de neiging om te vlekken. Was deze voorwerpen met de hand.

## **Houtwerk**

Houten voorwerpen zijn over het algemeen gevoelig voor warmte en water. Regelmatig gebruik in de vaatwasser kan na verloop van tijd bederf veroorzaken. Was bij voorkeur met de hand.

## **Glaswerk:**

Het meeste glaswerk is vaatwasmachinebestendig. Kristal, zeer fijn en antiek glaswerk kan etsen dat wil zeggen, ondoorzichtig worden. U kunt er de voorkeur aan geven deze voorwerpen met de hand te wassen.

## **Plastic**

Sommige kunststoffen kunnen van vorm of kleur veranderen met heet water. Raadpleeg de instructies van de fabrikant over het wassen van plastic voorwerpen. Wasbare plastic voorwerpen moeten worden verzwaard, zodat ze niet omklappen en met water vullen of tijdens het wassen door de mand vallen.

## **Versierde voorwerpen**

De meeste moderne porseleinen patronen zijn vaatwasmachinebestendig. Antieke artikelen, die met een patroon geschilderd over het glazuur, gouden velgen of handgeschilderd porselein kunnen gevoeliger zijn voor de wasmachine. Was bij voorkeur met de hand.

## **Gelijmde items**

Bepaalde kleefstoffen worden verzacht of opgelost in de wasmachine. Was bij voorkeur met de hand.

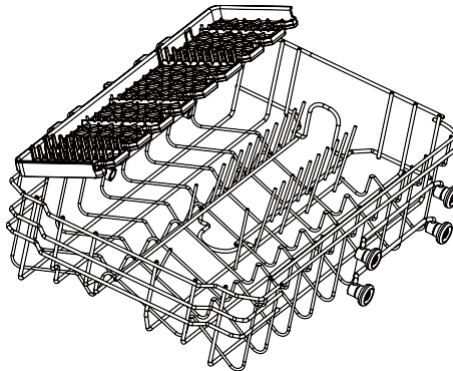
# Keukengerei laden

---

Als het serviesgoed of kookrek is verbrand, verschroeid, plakkerig en bezoedeld is met ander voedsel dat is zeer moeilijk te verwijderen is, dan is het raadzaam om het te laten weken voor een periode van tijd voor het wassen of vooraf schoon te maken met een vaatdoek. Zoniet zal het moeilijk te reinigen zijn. Verwijder grote voedseldeeltjes voordat u de vaat in de vaatwasser plaatst. Voorspoelen van keukengerei onder stromend water is niet nodig.

## Bovenste rek

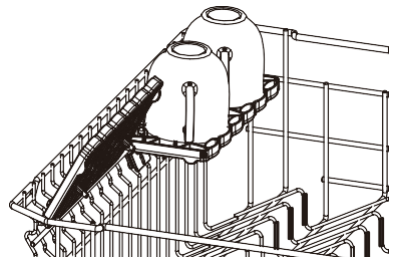
- Het bovenste rek is ontworpen voor voorwerpen zoals glazen, kopjes, schotels, borden en ondiepe pannen.
- Het bovenste rek kan worden aangepast aan grotere items. U kunt de hoogte van de bovenste mand aanpassen om meer ruimte te creëren voor lange items in de onderste mand.



- Het bovenste rek kan worden aangepast aan grotere items. Plaats kleine voorwerpen op de inklapbare bekerhouder.

### **BELANGRIJK!**

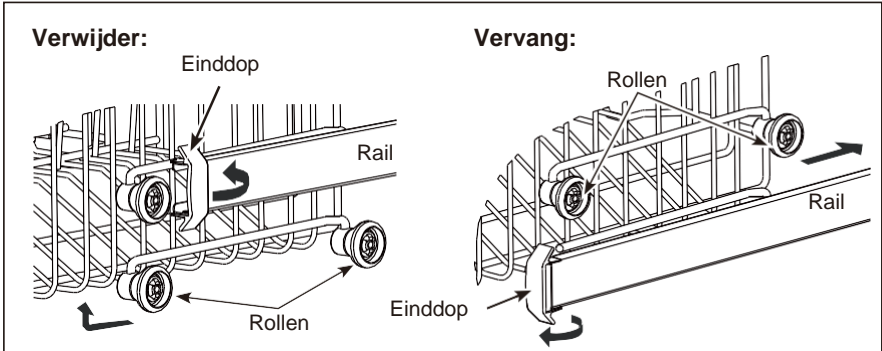
Plaats scherpe en puntige voorwerpen met het mes naar beneden gericht in het messenrek, om ze uit de weg te houden.



Om het bovenste rek aan te passen:

## BELANGRIJK!

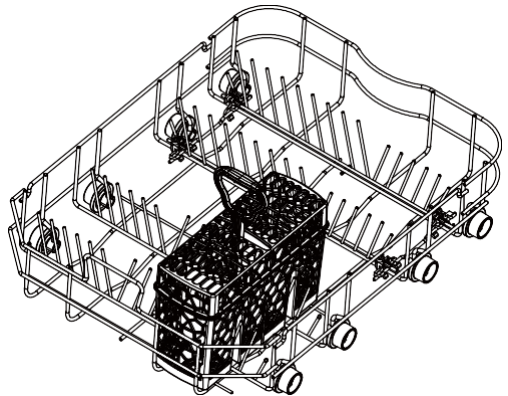
Zorg ervoor dat de mand leeg is voordat u de hoogte aanpast.



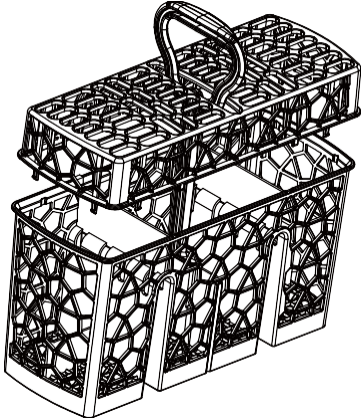
1. Trek het bovenste rek volledig uit en draai de twee plastic einddoppen aan de voorkant van de rails open.
2. Verwijder het bovenste rek.
3. Selecteer de set rollen aan de zijkant van het rek die de gewenste hoogte biedt, en installeer het bovenste rek opnieuw door de rackrails tussen de juiste set rollen te geleiden.
4. Draai, nadat het rek opnieuw is geïnstalleerd, de twee plastic einddoppen dicht, om ervoor te zorgen dat het deksel goed vastzit. Als u de einddoppen niet goed vastzet, kan het rek van de vaatwasser vallen.

## Onderste rek

- Plaats hier de grootste voorwerpen: potten, pannen, deksels, serviesgoed en kommen.
- Vouw de tanden naar beneden om potten en pannen plat op de bodem te plaatsen.
- Controleer of de draaibeweging van de bovenliggende sproeiarm niet wordt geblokkeerd.
- Als u meer hoogte nodig hebt voor hoge voorwerpen, kunt u de bovenste mand omhoog brengen. Zie instructies op de vorige pagina's.



## Bestekkorf



- ▶ Meng lepels met ander bestek om te voorkomen dat ze aan elkaar hechten.
- ▶ Gebruik het rasterelement om het bestek te scheiden.
- ▶ Plaats bestek met de handgrepen naar beneden voor betere wasresultaten.
- ▶ Als lange voorwerpen de sproeiarmen kunnen blokkeren, plaats ze dan horizontaal in de bovenste mand.

### **⚠ OPGELET**

Plaats scherpe en puntige voorwerpen met het mes naar beneden gericht om gevaarlijke situaties te voorkomen.



# Vaatwasmiddel toevoegen

## **BELANGRIJK!**

- Gebruik alleen vaatwasmiddelen die worden aanbevolen voor automatische vaatwassers.
- Vaatwasmiddelen zijn sterk alkalisch. Ze kunnen extreem gevaarlijk zijn als ze worden ingeslikt. Vermijd contact met de huid en ogen en houd kinderen en personen met een handicap uit de buurt van de vaatwasser wanneer deze geopend is. Controleer of het vaatwasmiddelreservoir leeg is na afronding elk wasprogramma.
- Strooi of giet nooit vaatwasmiddel direct op een voorwerp in de vaatwasser. Vaatwasmiddelen en vaatwastabletten mogen niet in direct contact komen met vaat of bestek.
- Gebruik geen handwasvloeistoffen, zeep, wasmiddelen of desinfecterende middelen, omdat deze de vaatwasser kunnen beschadigen.

## **Vaatwasmiddelreservoir bijvullen**

1. Druk op de knop rechts van de dispenser.

## **BELANGRIJK!**

Raak de dispenser aan de rechterkant aan om te voorkomen dat het deksel in uw hand opengaat.

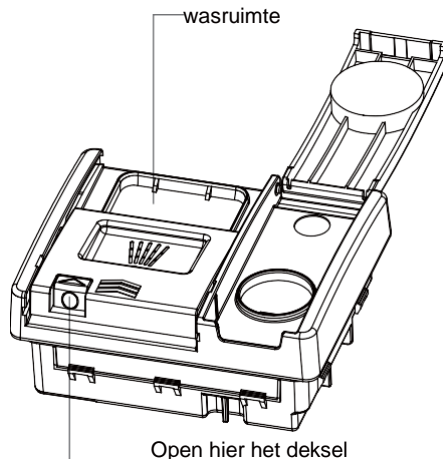
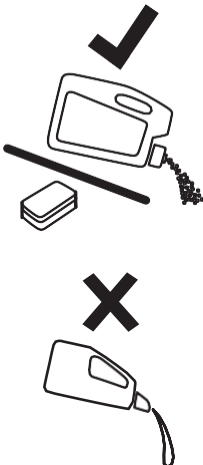
2. Vul het vaatwasmiddel bij in de betreffende compartimenten. De markeringen '15' en '25' in het hoofdwaskompartiment wijzen op het aantal gram vaatwasmiddel in poedervorm.

## **BELANGRIJK!**

Tabletten mogen alleen in het hoofdwaskvak (groter) worden geplaatst.

3. Verwijder overtollig vaatwasmiddel van de randen van de dispenser.

4. Sluit het deksel en druk het naar beneden tot het dichtklikt. Het vaatwasmiddel wordt tijdens het wasprogramma automatisch in de vaatwasser afgegeven.



# Voor het eerste gebruik


## Gebruikersvoorkeuren voor led-modellen instellen

Houd tijdens de selectie van programma's **P** ongeveer 5 seconden ingedrukt om naar de gebruikersinstellingen te gaan. De voorkeursinstellingen van de gebruiker omvatten de instellingen waterontharder, zoemer, glansspoelmiddel en memomodus.

1. Het apparaat is ingeschakeld.

2. Houd **P** gedurende 5 seconden ingedrukt om naar de modus gebruikersinstellingen te gaan. Alle leds knipperen gedurende 1 seconde en gaan vervolgens uit. Als u de waterontharder wilt aanpassen, drukt u op **P** om de instelling tussen S1 en S6 te scrollen (standaardinstelling is S4) zoals in de onderstaande tabel:


| P1 | P2 | P3 | P4 | Zoom | Sx niveau    |
|----|----|----|----|------|--------------|
| 0  | 0  | 0  | 0  | 0    | S1           |
| 1  | 0  | 0  | 0  | 0    | S2           |
| 1  | 1  | 0  | 0  | 0    | S3           |
| 1  | 1  | 1  | 0  | 0    | S4 standaard |
| 1  | 1  | 1  | 1  | 0    | S5           |
| 1  | 1  | 1  | 1  | 1    | S6           |

- ▶ Als u de zoemer wilt activeren/deactiveren, drukt u op **Exp** om de zoemer aan (led aan) of UIT (led uit) te schakelen.
- ▶ Als u de instelling glansspoelmiddel wilt wijzigen, drukt u op  om de instelling stapsgewijs te wijzigen tussen R1 (minimale afgifte) en R4 (maximale afgifte). De led brandt als volgt:

| 3 uur | 6 uur | 9 uur | Rx-niveau         |
|-------|-------|-------|-------------------|
| 0     | 0     | 0     | R1 Leeg           |
| 1     | 0     | 0     | R2 3ml            |
| 1     | 1     | 0     | R3 5 ml standaard |
| 1     | 1     | 1     | R4 6ml            |









- ▶ Als u de memomodus wilt in-/uitschakelen, drukt u op **\*IS** als volgt:

| Symbool zout/spoelen | Memomodus     |
|----------------------|---------------|
| 0                    | UIT standaard |
| 1                    | AAN           |

3. Houd  gedurende 3 seconden ingedrukt om de instelling op te slaan en de instelmodus te verlaten.

## Gebruikersvoorkeuren voor DIGIT-modellen instellen




Houd tijdens de selectie van programma's de programmakeuzeknop 5 seconden ingedrukt **P** om naar de modus gebruikersinstellingen te gaan. De modus gebruikersinstellingen omvat de instellingen voor taal, waterontharder, zoemer, glansspoelmiddel en memomodus.

1. Het apparaat is ingeschakeld.
2. Druk op de programmakeuzeknop **P** om naar het menu Taalinstelling te gaan en het scherm toont de huidige taal. Druk op  om achteruit en op **\*IS** om vooruit te gaan tussen de 25 talen. Druk nogmaals op de programmakeuzeknop **P** om de huidige gekozen taal op te slaan en naar het instellingenmenu waterontharder te gaan. Of houd de aan/uit-toets  3 seconden ingedrukt om de instellingen op te slaan en naar de programmakeuze te gaan.
3. Het huidige waterhardheidsniveau verschijnt nadat VERZACHTER 5S (SOFTENER 5S) wordt weergegeven. Het standaardniveau is S4. De niveau-instelling is van S1 tot S6. Druk op de extra functietoets  om het niveau achteruit in te stellen: S3-S2-S1-S2-S3-S4-S5-S6. Druk op de zout-/spoelresettoets **\*IS** om het niveau vooruit in te stellen S4-S5-S6-S1-S2-S3-S4. Druk op de programmakeuzeknop **P** om het huidige niveau op te slaan en de zoeminstelling in te voeren. Of houd de aan/uit-toets  3 seconden ingedrukt om de instellingen op te slaan en naar de programmakeuzemodus te gaan.
4. Op het display verschijnt ZOEMER (BUZZER) en NEE (NO) na 5 seconden. De standaardinstelling is NEE (NO). Druk op de zout-/spoelresettoets **\*IS** om te schakelen tussen JA (YES) en NEE (NO). Druk op de programmakeuzeknop **P** om het huidige niveau op te slaan en voer de instelling glansspoelmiddel in. Of houd de aan/uit-toets  3 seconden ingedrukt om de instellingen op te slaan en naar de programmakeuzemodus te gaan.
5. Het display toont het huidige niveau van glansspoelmiddel na 5 seconden. De niveau-instelling gaat van R1 tot R4 en de standaardinstelling is R3. Druk op de extra functietoets  om het niveau naar achteruit in te stellen: R3-R2-R1-R2-R3-R4. Druk op de zout-/spoelresettoets **\*IS** om het niveau vooruit in te stellen R3-R4-R1-R2-R3-R4. Druk op de programmakeuzeknop **P** om het huidige niveau op te slaan en voer de memo-instelling in. Of houd de aan/uit-toets  3 seconden ingedrukt om de instellingen op te slaan en naar de programmakeuzemodus te gaan.
6. De digitale koker scrolt om de MEMOFUNCTIE weer te geven en geeft NEE (NO) na 5 seconden weer. Druk op de zout-/spoelresettoets **\*IS** om te schakelen tussen JA (YES) en NEE (NO). Druk op de programmakeuzemodus **P** om het huidige niveau op te slaan en de taalinstelling in te voeren. Houd de aan/uit-toets  3 seconden ingedrukt om de instellingen op te slaan en naar de programmakeuzemodus te gaan.

# Dagelijks gebruik

---

## Een programma starten

1. Open de deur en druk op de AAN/UIT-knop  om de vaatwasser in te schakelen.  
\*Op het display verschijnt de wasprogrammatijd
2. Druk op  om het gewenste programma op het bedieningspaneel van de vaatwasser te selecteren.
3. Druk op  om het programma te starten en de deur te sluiten.

### OPMERKING

Indien MEMOMODUS - JA (YES) is, onthoudt het apparaat het laatste programma dat u hebt gebruikt. De volgende keer dat het apparaat wordt ingeschakeld, selecteert het apparaat het laatst gebruikte programma vooraf.

## Een wasprogramma pauzeren en opnieuw starten


1. Open de deur voorzichtig om het programma te pauzeren. De resterende tijd knippert en de pauzepieptoon weerklinkt terwijl de vaatwasser is gepauzeerd.

### OPMERKING

Er bestaat een risico op sproeien met heet water, open de deur niet volledig totdat de sproeiarmen zijn gestopt met draaien.



- 2.Laad, verwijder of herschik het vaatwerk indien nodig.
- 3.Sluit de deur om het programma opnieuw te starten.

## Een wasprogramma annuleren of wijzigen


Open de deur voorzichtig om het programma te pauzeren. Houd  3 seconden ingedrukt om het wasprogramma te resetten. Hierna kunt u een nieuw wasprogramma kiezen en starten.

## Een programma op een bepaald tijdstip starten

Stel een starttijd in volgens de volgende procedure om het tijdstip voor de start van een programma in te stellen:

- 1.Stel een programma in.
- 2.Houd de programmeerknop ingedrukt  totdat op het display de vereiste wachttijd voor het starten knippert (1 tot 24 uur).  
\*De wachttijd getoond door de leds is 3u,6u,9u.
- 3.Druk op de START-/PAUZEKNOP  en sluit de deur.  
▶Het display toont het aftellen van de geprogrammeerde start. Het aftellen neemt af met stappen van 1 uur.  
▶Na het aftellen start het programma.

## Een geprogrammeerde start annuleren

Wanneer als huidige wachttijd 24 uur of een andere tijd wordt weergegeven. Druk nogmaals op de knop  om de geprogrammeerde start te annuleren.

## Geprogrammeerde start/programma annuleren


1. Druk ongeveer 3 seconden op **P** of .  
De geprogrammeerde start is geannuleerd.  
Het programma is afgebroken.
2. Start een nieuw programma en een geprogrammeerde start, indien gewenst.

### **▲ OPGELET**

Als een programma tijdens het afwassen wordt afgebroken, blijft het restant wasmiddel op het vaatwerk achter. Deze kunnen schadelijk zijn voor de gezondheid! Zorg ervoor dat u de resten van het wasmiddel volledig wegspoelt voordat u dit vaatwerk weer gebruikt.

## Einde van het programma

Wanneer het programma is voltooid, toont het display EINDE CYCLUS (END OF CYCLE) en wordt een akoestisch signaal afgegeven (als het niet is uitgeschakeld). Het display gaat uit.

1. Druk op  om het apparaat uit te schakelen of het apparaat schakelt na 1 minuut automatisch over naar de stand-bymodus.
2. Open de deur.

### **▲ OPGELET**

Als de deur onmiddellijk na afloop van het programma wordt geopend, kan hete stoom ontsnappen. Verbrandingsgevaar! Doe de deur voorzichtig open!

3. Vaatwerk verwijderen:

- ▶ Open de deur ietwat en laat deze op een kier staan (ongeveer 100 mm) om het drogen te vergemakkelijken.
- ▶ Laat het vaatwerk afkoelen worden voordat u ze uit het apparaat haalt. Warm vaatwerk is gemakkelijker te beschadigen.
- ▶ Verwijder eerst de voorwerpen uit de onderste mand en vervolgens uit de bovenste mand.

# Onderhoud en reiniging

---

Na verloop van tijd kunnen voedselresten of kalkafzettingen zich ophopen in uw vaatwasser. Deze kunnen de efficiëntie verminderen en voedselresten kunnen een slechte geur produceren. Controleer en reinig uw vaatwasser regelmatig.

## **BELANGRIJK!**

- Koppel de vaatwasser altijd los van de voeding, schakel de watertoevoer uit en wacht tot alle onderdelen van de vaatwasser zijn afgekoeld, voordat u begint met schoonmaken of onderhoud.
- Gebruik de volgende reinigingsmiddelen niet, omdat ze de oppervlakken kunnen beschadigen:
  - schuursponsjes van kunststof of roestvrij staal
  - schuurmiddelen, oplosmiddelen, huishoudelijke reinigingsmiddelen
  - zure of alkalische reinigingsmiddelen
  - wasmiddelen of ontsmettingsmiddelen
  - roestvrijstalen schoonmaakmiddelen of poetsmiddelen
  - handwasvloeistoffen of zeep
- Als er gebroken serviesgoed of glas in de vaatwasser zit, moet dit zorgvuldig worden verwijderd om persoonlijk letsel of schade aan het apparaat te voorkomen.
- Controleer na het reinigen altijd of de sproeiarmen en filters goed op hun plaats zitten.

## **De buitenkant van de vaatwasser reinigen**

- Om de buitenoppervlakken van de vaatwasser schoon te maken, veegt u ze af met een schone, zachte vochtige doek en droogt u ze af met een schone, pluisvrije doek.
- Veeg uitstekende oppervlakken langs of rond het oppervlak. Gebruik bijvoorbeeld een cirkelvormige veegbeweging rond de knop om de bedieningsknoppen aan de buitenkant af te vegen.
- Zorg ervoor dat het bedieningspaneel niet overmatig nat wordt.
- Opmerking: voordat u het bedieningspaneel schoonmaakt, is het handig om de knoppen uit te schakelen door Keylock te activeren.

## **De deurafdichting en de binnenkant van de vaatwasser reinigen**

Reinig grondig met warm water op een zachte pluisvrije doek. Als de binnenkant erg vuil is, gebruik dan een vaatwasser/ontkalker volgens de instructies van de fabrikant.

## **De filters schoonmaken**

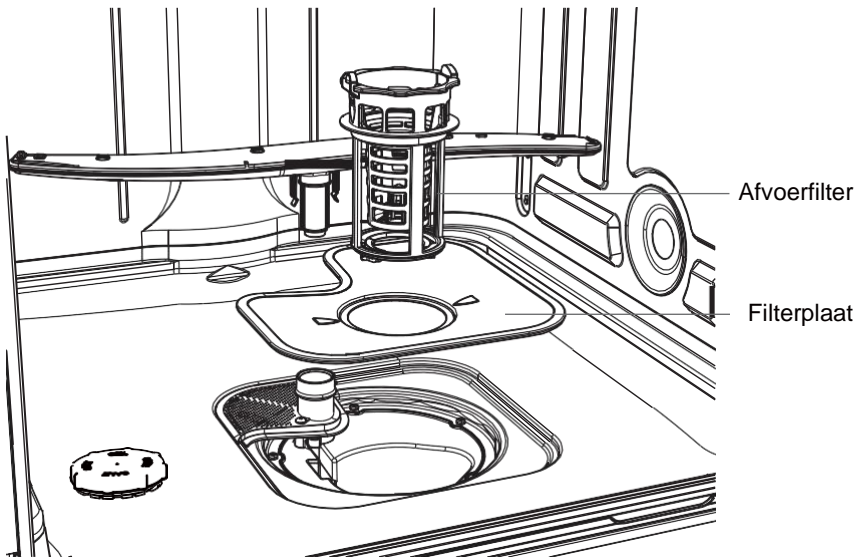
De filters voorkomen dat grotere voedseldeeltjes in het waswater de pomp bereiken. Deze deeltjes kunnen af en toe de filters blokkeren. Wij raden u aan de filters te reinigen wanneer er voedseldeeltjes aanwezig zijn.

## Onderhoud en reiniging

- Om het afvoerfilter te verwijderen, draait u het filter linksom om het te ontgrendelen. Neem het filter vervolgens uit.
  - Nadat het afvoerfilter is verwijderd, kunt u de filterplaat eruit tillen.
  - Spoel ze grondig af onder stromend water en vervang ze vervolgens.
- Vervang de filters correct na het reinigen en zorg ervoor dat de filterplaat gelijk is met de bodem van de vaatwasser.

### **BELANGRIJK!**

Let bij het reinigen van de onderzijde van de filterplaat op de scherpe buitenrand.



### **De sproeiarmen schoonmaken**

Kalk- en voedseldeeltjes in het waswater kunnen de gaten in de sproeiarmen en de armbevestigingen blokkeren. Reinig deze onderdelen ongeveer een keer per maand, of vaker indien nodig.

### **De bovenste sproeiarm/kop schoonmaken**

Verwijder de bovenste sproeiarm niet voor reiniging. Reinig met een kleine borstel van kunststof of gebruik een vaatwasser/ontkalker als deze sterk vervuild of geblokkeerd is volgens de instructies van de fabrikant.

# Onderhoud en reiniging

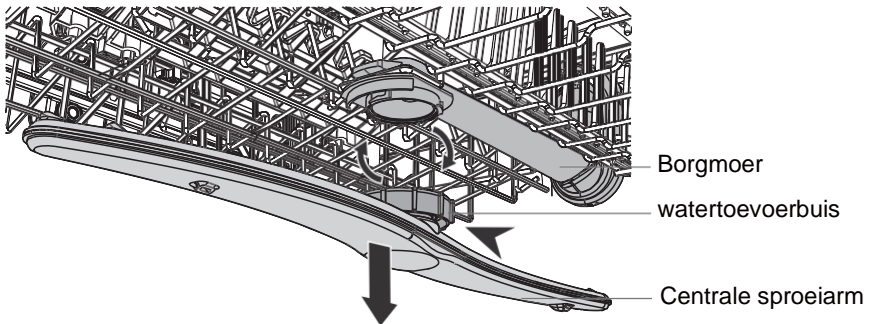
---

## De centrale sproeiarm schoonmaken

- Schroef de borgmoer voorzichtig los om de centrale sproeiarm te verwijderen.
- Spoel de sproeiarm grondig af onder stromend water en plaats hem weer terug.

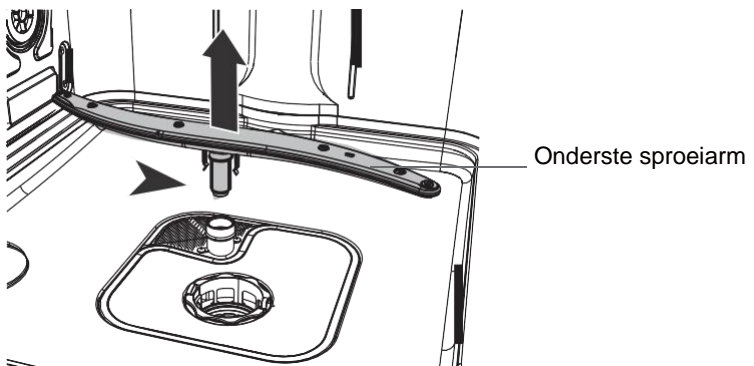
### **BELANGRIJK!**

Draai de borgmoer op de centrale sproeiarm stevig terug op de watertoevoerbuïs. Controleer of de centrale sproeiarm goed vastzit en vrij kan draaien.



## De onderste sproeiarm schoonmaken

- Om de onderste sproeiarm te verwijderen, neemt u de sproeiarm uit de houder.
- Spoel de sproeiarm grondig af onder stromend water en plaats hem terug in de houder.





Veel voorkomende problemen kunnen zonder specifieke expertise door uzelf worden opgelost. In het geval van een probleem moet u alle weergegeven mogelijkheden controleren en de onderstaande instructies volgen voor u contact opneemt met de dienst na verkoop.

## **⚠ OPGELET**

- Voor ieder onderhoud moet u het apparaat uitschakelen en de stekker verwijderen uit het stopcontact.
- Elektrische apparaten mogen uitsluitend door gekwalificeerde elektrische experts worden onderhouden. Incorrecte reparaties kunnen aanzienlijke gevolgschade veroorzaken.

### Het apparaat start niet of stopt tijdens gebruik of de indicator brandt

| Probleem                          | Mogelijke oorzaak                                    | Mogelijke oplossing                                  |
|-----------------------------------|--|--|
| Het programma start niet.         | De deur van het apparaat staat open.                 | Sluit de deur van het apparaat.                      |
|                                   | Geprogrammeerde start is ingesteld.                  | Raadpleeg de weergegeven tijd.                       |
|                                   | De stekker zit niet goed in het stopcontact.         | Doe de stekker in het stopcontact.                   |
|                                   | Zekering in het huiscircuit is beschadigd.           | Vervang de zekering.                                 |
| Glansspoelmiddelindicator brandt. | Glansspoelmiddelbakje is leeg.                       | Glansspoelmiddel bijvullen tot het vol is.           |
|                                   | De navulling van glansspoelmiddel is niet bevestigd. | Houd de knop *   3 sec ingedrukt na elke bijvulling. |
| Vaatwasserzout-indicator brandt.  | Verzachtend zout is leeg.                            | Vul het reservoir met vaatwasserzout tot het vol is. |
|                                   | Het bijvullen van zout is niet bevestigd.            | Houd de knop *   3 sec ingedrukt na elke bijvulling. |

# Problemen oplossen

## Foutcodes op het display

| Probleem   | Mogelijke oorzaak   | Mogelijke oplossing   |
|--|---|---|
| <p>Geluidsalarm, display toont ALARMCODE E10</p> <p>Het apparaat vult zich niet met water.</p> <p>Of alle ledlampjes knipperen om de 3 seconden</p>              | Waterkraan is dicht.  | Open de waterkraan.<br>Opmerking: Wanneer de fout is opgelost, schakelt u het apparaat uit en start u het programma opnieuw.  |
|  | Waterinlaatslang heeft een knik of bocht.   | Controleer de positie van de slang.   |
|  | Bij een aqua-stopsysteem: waterbescherming is geactiveerd; de markering (C) is rood.  | De leiding dient vervangen te worden.   |
|  | Filter in de waterinlaatslang is verstopt.  | Reinig het filter aan de aansluitingen van de inlaatslang bij de kraan en de achterkant van het apparaat.   |
|  | De watertoevoer is verstopt.  | Controleer de waterstroom van de kraan.   |
|  | De waterdruk is te laag.  | Neem contact op met uw plaatselijke watermaatschappij.  |
| <p>Geluidsalarm, display toont ALARMCODE E20</p> <p>Het apparaat laat het water niet weglopen</p> <p>Of alle ledlampjes knipperen twee keer om de 3 seconden</p> | De filters zijn verstopt.   | <ul style="list-style-type: none"> <li>• Schep zoveel mogelijk water uit.</li> <li>• Reinig de filters.</li> <li>• Ga verder met het programma door op de START-/PAUZE knop (START/PAUSE) te drukken.</li> </ul>  |
|  | De afvoer is geblokkeerd.   | <ul style="list-style-type: none"> <li>• Schep zoveel mogelijk water uit.</li> <li>• Zorg ervoor dat de afvoerwateraansluiting en -leidingen juist en niet geblokkeerd zijn.</li> <li>• Ga verder met het programma door op de START-/PAUZE knop (START/PAUSE) te drukken.</li> </ul> |
| <p>Geluidsalarm, display toont ALARMCODE E30</p> <p>Lek: de afvoerpomp werkt permanent!</p> <p>Of alle ledlampjes knipperen drie keer om de 3 seconden</p>       | <p>Anti-overstromingsvoorziening staat aan:</p> <ul style="list-style-type: none"> <li>• Er is waterlekage in het apparaat.</li> <li>• De waterinlaatklep is open en geblokkeerd.</li> <li>• De afvoer is geblokkeerd.</li> </ul> | <ol style="list-style-type: none"> <li>1. Sluit de waterkraan.</li> <li>2. Koppel het apparaat los van de voeding.</li> <li>3. Neem contact op met de klantenservice.</li> </ol>  |

Alle andere alarmcodes:

1. Opmerking alarmcode
2. Neem contact op met de klantenservice; raadpleeg de KLANTENSERVICE

## Wasresultaten zijn niet bevredigend

| Probleem   | Mogelijke oorzaak  | Mogelijke oplossing  |
|--|--|--|
| Het vaatwerk is niet schoon.   | De filters zijn verstopt.  | Reinig de filters.   |
|  | Filters zijn niet correct gemonteerd en geïnstalleerd.   | Zorg ervoor dat de filters correct zijn gemonteerd en geïnstalleerd.   |
|  | Sproeiarmen zijn verstopt.   | Verwijder voedselresten met een dun puntig voorwerp.   |
|  | Het programma was niet geschikt voor het type lading en voedselresten.                           | Zorg ervoor dat het programma geschikt is op het type lading en voedselresten.   |
|  | Onjuiste plaatsing van de voorwerpen in de manden. Water kon niet alle voorwerpen wassen.        | Controleer of de positie van de voorwerpen in de manden correct is en dat het water alle items gemakkelijk kan wassen. |
|  | Sproeiarmen kunnen niet vrij ronddraaien.  | Controleer of de positie van de voorwerpen in de manden correct is en geen verstopping van de sproeiarmen veroorzaakt. |
|  | Geen of onvoldoende vaatwasmiddel in het vaatwasmiddelreservoir.                                 | Zorg ervoor dat u de juiste hoeveelheid vaatwasmiddel in de dispenser inbrengt voordat u een programma start.          |
|  | De wascyclus werd onderbroken door een lange pauze.  | Open de deur niet en snijd de stroomtoevoer niet af tijdens de wascyclus.  |
| Witachtige strepen, vlekken of blauwachtige lagen op glazen en borden. | De vrijgekomen hoeveelheid glansspoelmiddel is te veel.  | Verlaag de vrijgekomen hoeveelheid glansspoelmiddel.   |
|  | De hoeveelheid glansspoelmiddel was te groot.  | Zorg ervoor dat u de juiste hoeveelheid glansspoelmiddel in de dispenser toevoegt voordat u een programma start.       |
|  | Multitab tabletten die met een kort programma worden gebruikt, lossen mogelijk niet volledig op. | Selecteer een langer programma bij gebruik van multitab tabletten.   |

## Problemen oplossen/Technische specificaties

| Probleem                                | Mogelijke oorzaak  | Mogelijke oplossing   |
|---|--|---|
| Droge watervlekken op glazen en borden. | De dosering van het glansspoelmiddel is te laag.   | Verhoog de vrijgekomen hoeveelheid glansspoelmiddel.  |
|   | Kwaliteit van glansspoelmiddel of multitab vlekken op glazen   | Reinigingsmiddel te oud; vervang het product.   |
| De borden zijn nat.                     | <ul style="list-style-type: none"> <li>• Programma zonder droogfase.</li> <li>• Programma met lage temperatuur droogfase.</li> </ul> | Open de deur ietwat en laat deze op een kier staan (ongeveer 100 mm) om het drogen te vergemakkelijken. |
| Het vaatwerk is nat en mat.             | Glansspoelmiddelbakje is leeg.   | Vul glansspoelmiddel bij in de dispenser en reset de glansspoelmiddel-indicator.                        |
|   | Kwaliteit van glansspoelmiddel of multitabs.   | Reinigingsmiddel te oud; vervang het product.   |

# Technische specificaties

## Productfiche (volgens EU 1059/2010)

| Naam of handelsmerk van de leverancier                        | Candy                     |            |            |            |
|---|---------------------------|------------|------------|------------|
| Model voor fabrikant  | CDIH 1L952                | CDIH 1D952 | CDIH 1L949 | CDIH 2D949 |
| Nominale capaciteit in standaard-plaatsinstellingen           | 9                         | 9          | 9          | 9          |
| Energie-efficiëntie klasse 1)                                 | A+                        | A+         | A+         | A++        |
| Jaarlijks energieverbruik (AEc) in kWh/jaar 2)                | 222                       | 222        | 222        | 197        |
| Energieverbruik (Et) van de standaard reinigingscyclus in kWh | 0,78                      | 0,78       | 0,78       | 0,69       |
| Stroomverbruik (Po) in uitstand in W                          | 0,3                       | 0,3        | 0,3        | 0,3        |
| Jaarlijks waterverbruik (AWc) in liter/jaar 3)                | 2520                      | 2520       | 2520       | 2520       |
| Droogefficiëntieklasse 4)                                     | A                         | A          | A          | A          |
| Standaard programma (standaard reinigingscyclus) 5)           | ECO                       | ECO        | ECO        | ECO        |
| Programmatijd voor de standaard reinigingscyclus in minuten   | 298                       | 298        | 298        | 298        |
| Duur van de sluimerstand (TI) in minuten                      | 1                         | 1          | 1          | 1          |
| Geluidsemissies door de lucht in dB (A) re 1pW                | 52                        | 52         | 49         | 49         |
| Montage/optionele montage                                     | BI volledig geïntegreerd  |            |            |            |
| Leidingwaterdruk  | 0,04-1 MPa (= 0,3-10 bar) |            |            |            |
| Voedingsspanning  | 230V 50Hz                 |            |            |            |
| Maximale stroomintensiteit                                    | 9                         |            |            |            |
| Totaal opgenomen vermogen                                     | 1930 W                    |            |            |            |
| Kleur   | Zilver                    |            |            |            |

- 1) A+++ (hoogste efficiëntie) tot D (laagste efficiëntie).
- 2) Het energieverbruik is gebaseerd op de standaard reinigingscyclus (280 per jaar) met koudwatervulling en het verbruik van de lagere modi. Het werkelijk energieverbruik is afhankelijk van de gebruikswijze van het apparaat.
- 3) Waterverbruik in liter per jaar, gebaseerd op 280 standaard reinigingscycli. Het werkelijk waterverbruik is afhankelijk van de gebruikswijze van het apparaat.
- 4) A (hoogste efficiëntie) tot G (laagste efficiëntie).
- 5) Dit programma is geschikt voor het reinigen van normaal vuil tafelgerei en het is het meest efficiënte programma wat betreft het gecombineerde energie- en waterverbruik voor dat type tafelgerei.

## Productfiche (volgens EU 1059/2010)

| Naam of handelsmerk van de leverancier                        | Candy                     |             |
|---|---------------------------|-------------|
| Model voor fabrikant  | CDIH 2L1047               | CDIH 2T1047 |
| Nominale capaciteit in standaard-plaatsinstellingen           | 10                        | 10          |
| Energie-efficiëntie klasse 1)                                 | A++                       | A++         |
| Jaarlijks energieverbruik (AEc) in kWh/jaar 2)                | 211                       | 211         |
| Energieverbruik (Et) van de standaard reinigingscyclus in kWh | 0,74                      | 0,74        |
| Stroomverbruik (Po) in uitstand in W                          | 0,3                       | 0,3         |
| Jaarlijks waterverbruik (AWc) in liter/jaar 3)                | 2520                      | 2520        |
| Droogefficiëntieklasse 4)                                     | A                         | A           |
| Standaard programma (standaard reinigingscyclus) 5)           | ECO                       | ECO         |
| Programmatijd voor de standaard reinigingscyclus in minuten   | 298                       | 298         |
| Duur van de sluimerstand (TI) in minuten                      | 1                         | 1           |
| Geluidsemissies door de lucht in dB (A) re 1pW                | 47                        | 47          |
| Montage/optionele montage                                     | BI volledig geïntegreerd  |             |
| Leidingwaterdruk  | 0,04-1 MPa (= 0,3-10 bar) |             |
| Voedingsspanning  | 230V 50Hz                 |             |
| Maximale stroomintensiteit                                    | 10                        |             |
| Totaal opgenomen vermogen                                     | 1930 W                    |             |
| Kleur   | Zilver                    |             |

- 1) A+++ (hoogste efficiëntie) tot D (laagste efficiëntie)
- 2) Het energieverbruik is gebaseerd op de standaard reinigingscyclus (280 per jaar) met koudwatervulling en het verbruik van de lagere modi. Het werkelijk energieverbruik is afhankelijk van de gebruikswijze van het apparaat.
- 3) Waterverbruik in liter per jaar, op basis van 280 standaard reinigingscycli. Het werkelijk waterverbruik is afhankelijk van de gebruikswijze van het apparaat.
- 4) A (hoogste efficiëntie) tot G (laagste efficiëntie)
- 5) Dit programma is geschikt voor het reinigen van normaal vuil tafelgerei en het is het meest efficiënte programma wat betreft het gecombineerde energie- en waterverbruik voor dat type tafelgerei.

# Technische specificaties

## Productfiche (volgens EU 1059/2010)

| Naam of handelsmerk van de leverancier                        | Candy                     |                |                |
|---|---------------------------|----------------|----------------|
| Model voor fabrikant  | CDIH 1L949-08             | CDIH 2L1047-08 | CDIH 2D1047-08 |
| Nominale capaciteit in standaard-plaatsinstellingen           | 9                         | 10             | 10             |
| Energie-efficiëntie klasse 1)                                 | A                         | A              | A              |
| Jaarlijks energieverbruik (AEc) in kWh/jaar 2)                | 222                       | 211            | 211            |
| Energieverbruik (Et) van de standaard reinigingscyclus in kWh | 0,78                      | 0,74           | 0,74           |
| Stroomverbruik (Po) in uitstand in W                          | 0,3                       | 0,3            | 0,3            |
| Jaarlijks waterverbruik (AWc) in liter/jaar 3)                | 2520                      | 2520           | 2520           |
| Droogefficiëntieklasse 4)                                     | A                         | A              | A              |
| Standaard programma (standaard reinigingscyclus 5)            | ECO                       | ECO            | ECO            |
| Programmatijd voor de standaard reinigingscyclus in minuten   | 298                       | 298            | 298            |
| Duur van de sluimerstand (TI) in minuten                      | 1                         | 1              | 1              |
| Geluidsemissies door de lucht in dB (A) re 1pW                | 49                        | 47             | 47             |
| Montage/optionele montage                                     | BI volledig geïntegreerd  |                |                |
| Leidingwaterdruk  | 0,04-1 MPa (= 0,3-10 bar) |                |                |
| Voedingsspanning  | 230V 50Hz                 |                |                |
| Maximale stroomintensiteit                                    | 9                         | 10             | 10             |
| Totaal opgenomen vermogen                                     | 1930 W                    | 1930 W         | 1930 W         |
| Kleur   | Zilver                    | Zilver         | Zilver         |

- 1) A+++ (hoogste efficiëntie) tot D (laagste efficiëntie)
- 2) Het energieverbruik is gebaseerd op de standaard reinigingscyclus (280 per jaar) met koudwatervulling en het verbruik van de lagere modi. Het werkelijk energieverbruik is afhankelijk van de gebruikswijze van het apparaat.
- 3) Waterverbruik in liter per jaar, op basis van 280 standaard reinigingscycli. Het werkelijk waterverbruik is afhankelijk van de gebruikswijze van het apparaat.
- 4) A (hoogste efficiëntie) tot G (laagste efficiëntie)
- 5) Dit programma is geschikt voor het reinigen van normaal vuil tafelgerei en het is het meest efficiënte programma wat betreft het gecombineerde energie- en waterverbruik voor dat type tafelgerei.







0120503014

